

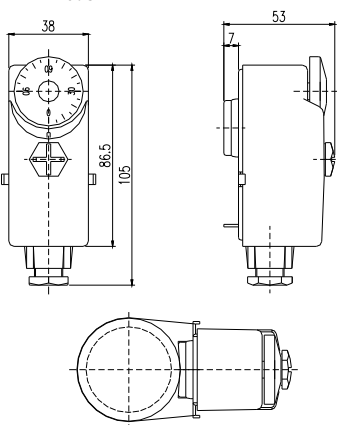
Seria termostatów w obudowie, przeznaczona do kontroli temperatury wody w instalacji centralnego ogrzewania. Stosowane do sterowania pomp obiegowych, pomp ciepłej wody użytkowej i zaworów w instalacji centralnego ogrzewania lub kotłowni oraz do sterowania urządzeń grzewczych elektrycznych: bojler, podgrzewacze wody, zasobniki z grzałką itd. Wszystkie modele działają jednakowo, przełączają styki w zależności od ustawionej temperatury, różnią się tylko sposobem montażu w instalacji. Termostat WPR-90GC z kapilarą 100cm jest uniwersalny i może mierzyć temperaturę wody lub powietrza. Do pomiaru temperatury wody, głowicę pomiarową montuje się przylgowo do rury za pomocą opaski. Termostat WPR-90GB, WPR-90GD i WPR-90GB2 montuje się bezpośrednio na rurze grzewczej o średnicy od 2/3" do 4" za pomocą dołączonej sprężyny. WPR-90GB2 ma pokrętkę temperatury ukrytą wewnątrz obudowy. Termostat WPR-90GA i WPR-90GE ma króciec z gwintem G1/2", dzięki któremu można wkręcić urządzenie bezpośrednio w instalację lub zbiornik grzewczy. Wszystkie termostaty mają styki przełączne i mogą pracować w trybie grzanie lub chłodzenie.

Tabela porównawcza

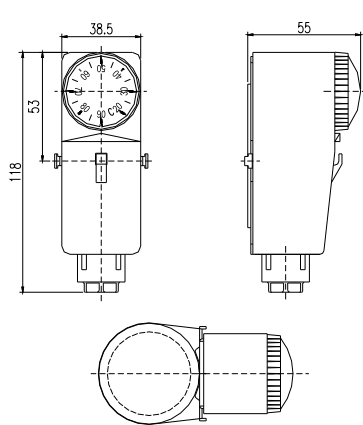
Model:	WPR-90GC	WPR-90GB	WPR-90GD	WPR-90GB2	WPR-90GA	WPR-90GE
Sposób montażu:	uniwersalny	przylgowy na rurze	przylgowy na rurze	przylgowy na rurze	zanurzeniowy, G1/2"	zanurzeniowy, G1/2"
Nastawa:	pokrętkiem	pokrętkiem	pokrętkiem	pokrętkiem wewnątrz	pokrętkiem	pokrętkiem
Zakres regulacji:	0...+90°C	0...+90°C	+20...+90°C	+20...+90°C	0...+90°C	0...+90°C
Histeresa:	5°C	6°C	5°C	5°C	5°C	5°C
Maks. temp. obudowy:	85°C	85°C	85°C	85°C	85°C	85°C
Tryb pracy:	grzanie/chłodzenie	grzanie/chłodzenie	grzanie/chłodzenie	grzanie/chłodzenie	grzanie/chłodzenie	grzanie/chłodzenie
Obciążalność styków:	16(4)A 250V AC	16(4)A 250V AC	16(2,5)A 250V AC	16(4)A 250V AC	16(4)A 250V AC	16(4)A 250V AC
Złącza:	śrubowe lub wtyk płaski 6,3 x 0,8mm	śrubowe lub wtyk płaski 6,3 x 0,8mm	śrubowe	śrubowe	śrubowe lub wtyk płaski 6,3 x 0,8mm	śrubowe lub wtyk płaski 6,3 x 0,8mm
Stopień ochrony:	IP40	IP40	IP40	IP40	IP40	IP40
Układ styków:	SPDT przełączne	SPDT przełączne	SPDT przełączne	SPDT przełączne	SPDT przełączne	SPDT przełączne

Wymiary zewnętrzne

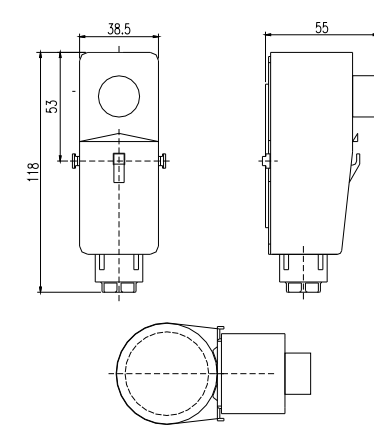
WPR-90GB



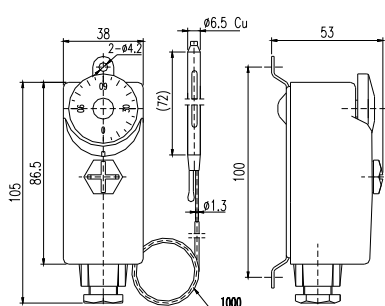
WPR-90GD



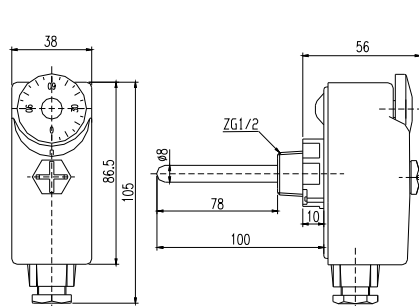
WPR-90GD2



WPR-90GC



WPR-90GA



WPR-90GE

