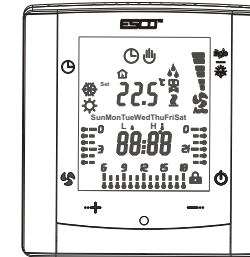


ESCO™

TC-450

STEROWNIK KLIMAKONWEKTORA
z programatorem tygodniowym



INSTRUKCJA OBSŁUGI / KARTA GWARANCYJNA

TERMOPLUS gwarantuje, iż produkt wymieniony w niniejszej karcie gwarancyjnej jest nowy, wolny od jakichkolwiek wad materiałowych i wykonawczych, wykonany z dobrej jakości materiału i spełnia wymagania techniczno – materiałowe określone przepisami prawa dla tego typu urządzeń.

WARUNKI GWARANCJI

1. Okres gwarancji wynosi 24 miesiące od daty zakupu.
2. Producent zastrzega sobie prawo do rozpatrzenia i naprawy urządzenia w ciągu 14 dni roboczych od dnia dostarczenia urządzenia do producenta.
3. Dowód zakupu stanowi dla użytkownika podstawę do wystąpienia o bezpłatne wykonanie naprawy.

UPRAWNIENIA KLIENTA

1. Klient ma prawo w ramach gwarancji do bezpłatnej naprawy urządzenia w wypadku wady ujawnionej w okresie trwania gwarancji.
2. Klient może żądać wymiany urządzenia na nowy produkt, wolny od wad w okresie gwarancji, tylko wtedy, jeśli producent stwierdzi, iż usunięcie wady nie jest możliwe.

OGRANICZENIA GWARANCJI

1. Naprawom gwarancyjnym nie podlegają uszkodzenia wynikające z użytkowania przyrządu niezgodnie z przeznaczeniem, ingerencji mechanicznej oraz dokonywania samowolnych napraw i modyfikacji.
2. Gwarancja nie obowiązuje w przypadku niewłaściwej eksploatacji i wad wynikających z pracy urządzenia w warunkach otoczenia niezgodnych z poniższą instrukcją obsługi oraz w przypadku pożaru, uderzeniu pioruna, zalania, przegrzania lub innej siły wyższej powodującej zniszczenie lub uszkodzenia.
3. Gwarancja nie obejmuje klawiatury, ani żadnych innych materiałów zużywających się podczas normalnego działania przyrządu.

SPOSÓB ZGŁASZANIA REKLAMACJI

1. W przypadku stwierdzenia wadliwego działania urządzenia należy skontaktować się z Działem Serwisu dzwoniąc na numer telefonu 15 687 49 91 z informacją o problemie. **Wadliwa praca może wynikać z niepoprawnej konfiguracji urządzenia lub ze złej interpretacji instrukcji obsługi!** Koszty związane z bezpodstawną reklamacją obciążają zgłaszającego.
2. PRZED oddaniem urządzenia prosimy o sprawdzenie, czy jest kompletne i pozbawione uszkodzeń mechanicznych. Następnie prosimy wysłać urządzenie na poniższy adres z kopią dowodu zakupu oraz opisem uszkodzenia.

TERMOPLUS
ul. Brandwicka 104
37-464 Stalowa Wola



Zgodnie z Dyrektywą Europejską 2012/19/UE oraz Ustawą o zużyтым sprzęcie elektrycznym i elektronicznym takie oznakowanie informuje o zakazie umieszczania zużytego sprzętu elektronicznego wraz z innymi odpadami pochodzącymi z gospodarstwa domowego. Zużyte urządzenie oddaj do odpowiedniego punktu składowania, lub prześlij do nas, gdyż znajdujące się w urządzeniu niebezpieczne składniki mogą być zagrożeniem dla środowiska.

1. OPIS

Sterownik elektroniczny przeznaczony do sterowania pracą zaworów i wentylatora klimakonwektorów 2-rurowych i 4-rurowych (fancoili) z jednym lub dwoma wymiennikami ciepła, jednocześnie umożliwiający sterowaniem wodną lub elektryczną instalacją ogrzewania podłogowego. Znajduje swoje zastosowanie w budynkach użyteczności publicznej, biurach, centrach handlowych, hotelach, halach produkcyjnych i prywatnych lokalach mieszkalnych.

Sterownik wyposażony jest w:

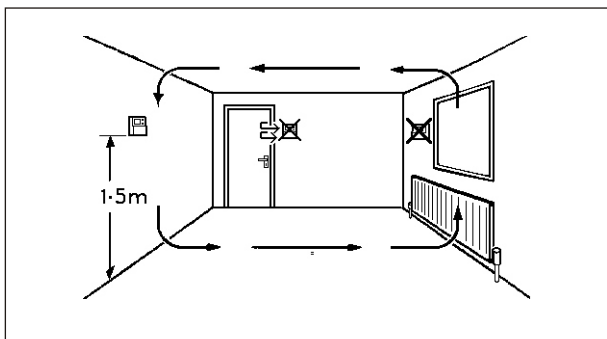
- tryb chłodzenia i ogrzewania;
- wbudowany czujnik temperatury powietrza (wysuwany);
- wyświetlacz LCD z podświetleniem barwy białej;
- tryb pracy automatycznej i manualnej;
- tygodniowy programator trybu automatycznego;
- tryb temperatury komfortowej i energooszczędnej;
- tryb antyzamrozeniowy;
- sterowanie manualne lub automatyczne wentylatorem (3 poziomy prędkości);
- rozdzielczość wskazań 0,5°C;
- montaż podtynkowy;

2. DANE TECHNICZNE

Zakres regulacji:	+5°C...+35°C
Czujnik temperatury:	Wbudowany
Rozdzielczość wskazań:	0,5°C
Histeresa:	od 0,5°C do 10°C z krokiem 0,5°C
Wyświetlacz:	LCD, podświetlany, wyłącza się po 15 sek.
Programator:	Tygodniowy; 24h/7dni
Tryb pracy:	manualny: utrzymuje zadaną temperaturę automatyczny: utrzymuje zadany poziom temperatury wg. zadanego programu
Wyjście sterujące :	3A 250V~
Ochrona przed zamarzaniem:	zabezpieczenie przed spadkiem temperatury
Warunki pracy:	0...50°C
Montaż:	podtynkowy w puszcze 80x80x50mm, rozstaw otw. 60mm
Złącza elektryczne:	zaciski śrubowe, maks. przekrój przewodu 2,5mm ²
Stopień i klasa ochrony:	IP20 / II
Zasilanie:	230V~ / <1W

3. MONTAŻ

Montować na wysokości około 1,5m od podłogi, z dala od przeciągów lub źródeł ciepła takich jak kaloryfery, otwarte kominki lub miejsc, gdzie pada bezpośrednie światło słoneczne. Montaż podtynkowy.



9. NOTATKI

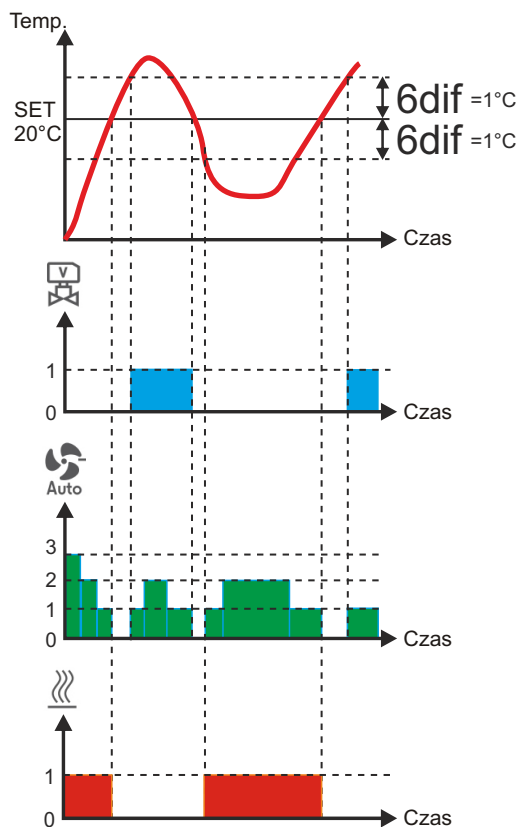
F. 9FAN = 4P1 - 4-rurowy system klimakonwektorowy w trybie termostatycznym

Sterownik dla tego systemu steruje pracą klimakonwektora z dwoma wymiennikami ciepła. Automatycznie steruje ogrzewaniem i chłodzeniem w celu utrzymania zadanej temperatury. Wyjście **3** przeznaczone jest w tym przypadku dla zaworu ogrzewania, wyjście **4** dla zaworu chłodzenia, zaś wyjścia **5 6 7** dla sterownia wentylatorem.

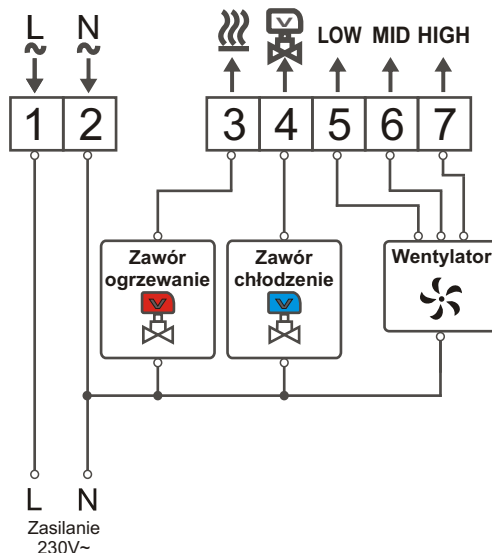
Dla tego systemu pracy nie ma możliwości przełączania manualnie pomiędzy trybami ogrzewania i chłodzenia oraz przycisk nastawy ECO jest nieaktywny.

TRYB TERMOSTATYCZNY:

Przebieg działania:



Schemat połączeń:



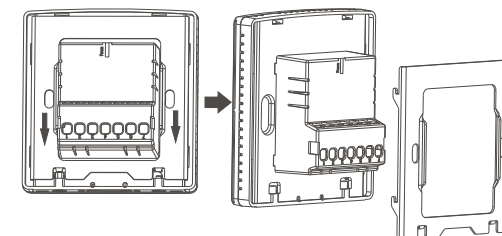
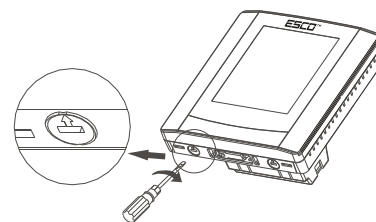
8. FUNKCJA DISPLAY

Urządzenie w czasie pracy z aktywną funkcją wyświetla na ekranie temperaturę zadaną "SET" w trybie ciągłym. Fabrycznie funkcja jest wyłączona, ekran w czasie ok. 3 sekund po zmianie nastawy temperatury przechodzi do wskazania mierzonej temperatury pomieszczenia. Funkcja przeznaczona dla użytkowników, którzy potrzebują ciągłego podglądu na temperaturę zadaną.

Aktywowanie funkcji w parametrze nr 11 ustawień zaawansowanych oznaczonym "bd 15" poprzez ustawienie parametru na wartość (1). Fabrycznie parametr ustawiony jest na wartość (0) - funkcja nieaktywna.

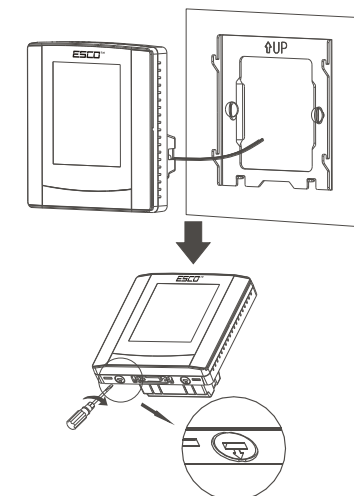
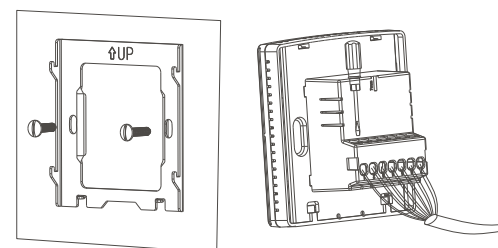
1 Za pomocą płaskiego wkrętaka obróć czerwone rygle o 180° strzałką jak na obrazku.

2 Zdemontuj ramkę montażową z tyłu urządzenia przesuwając ją w dół.



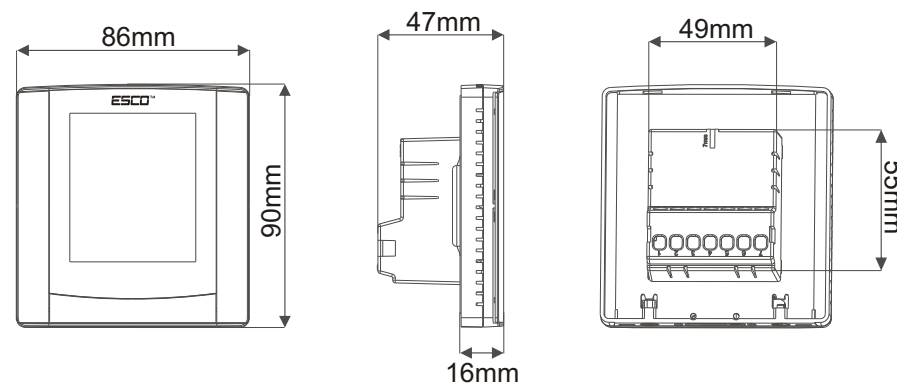
3 Zamontuj metalową ramkę w miejscu montażu. Zalecana puszka podtynkowa o wymiarach 80x80x50mm i rozstawie otworów montażowych 60mm. Następnie podłącz przewody elektryczne wg. schematu z pkt. 7 do urządzenia.

4 Montuj urządzenie w ramce po czym przekręć czerwone rygle u dołu o 180°. Uważaj, aby nie przyciąć przewodów elektrycznych.

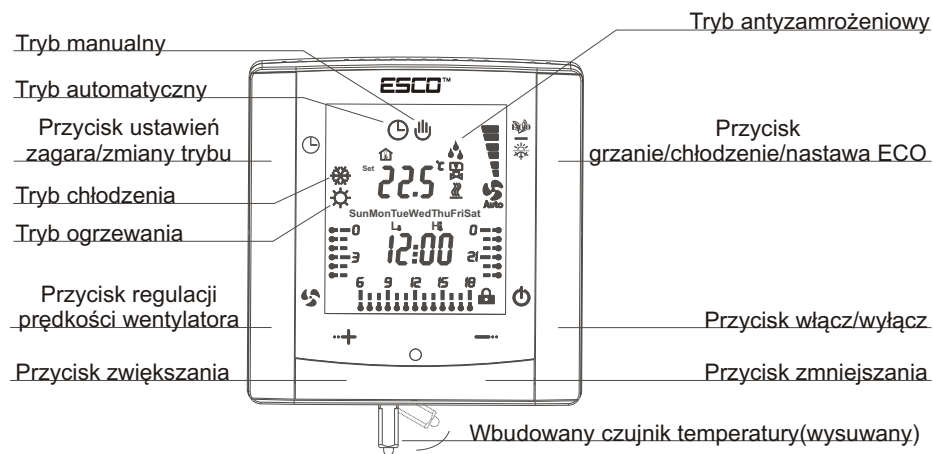


5 Zaprogramuj urządzenie wg. dalszych wskazówek.

3.1 WYMIARY URZĄDZENIA

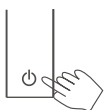


4. PANEL PRZEDNI / WYŚWIETLACZ



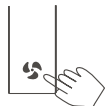
5. OBSŁUGA

Przycisk włącz/wyłącz



Wciśnij przycisk aby włączyć lub wyłączyć urządzenie.

Przycisk regulacji prędkości wentylatora



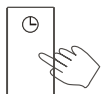
Wciśnij jednokrotnie przycisk aby zmienić poziom prędkości wentylatora pomiędzy (LOW, MID, HIGH i AUTO). Wciśnij i przytrzymaj ok. 3 sekundy aby przejść do ustawień temperatury trybu automatycznego. W oknie ustawień temperatury wciśnij i przytrzymaj ponownie przez ok. 3 sekundy aby przejść do ustawień programu trybu automatycznego.

Przycisk grzanie/chłodzenie/nastawa ECO



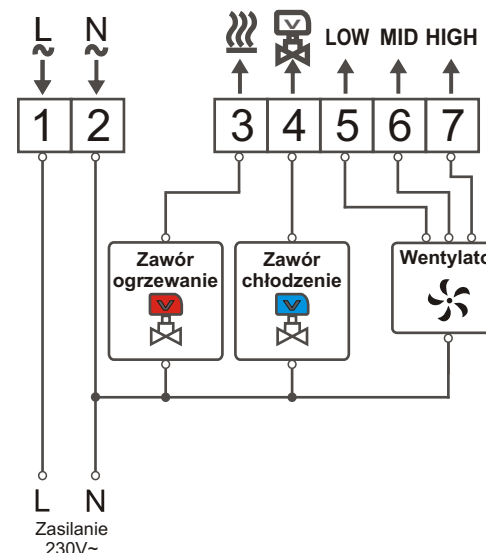
Wciśnij i przytrzymaj ok. 3 sekundy aby przejść do trybu ogrzewania lub chłodzenia. Pojedyncze wciśnięcie przycisku spowoduje zmianę aktualnej nastawy temperatury na nastawę ECO, którą ustawiamy w parametrze nr 4 dla trybu ogrzewania i w parametrze nr 5 dla trybu chłodzenia w ustawieniach zaawansowanych.

Przycisk ustawień zegara/zmiany trybu



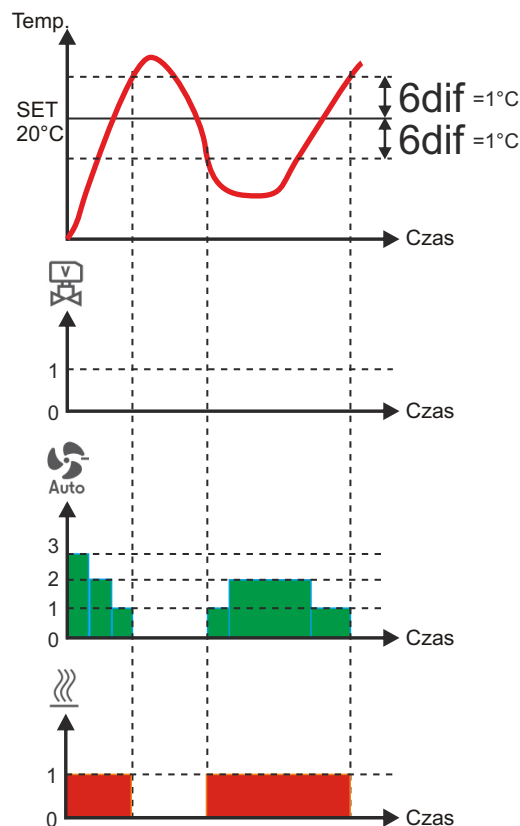
Wciśnij i przytrzymaj ok. 3 sekundy aby przejść do ustawień zegara. Przyciskiem wybieramy pomiędzy dniem, godziną i minutami, przyciskami + i - zmieniamy wartość i kończymy oraz zatwierdzamy ustawienia przyciskiem. Pojedyncze wciśnięcie przycisku spowoduje zmianę trybu, pomiędzy automatycznym i manualnym.

Schemat połączeń:



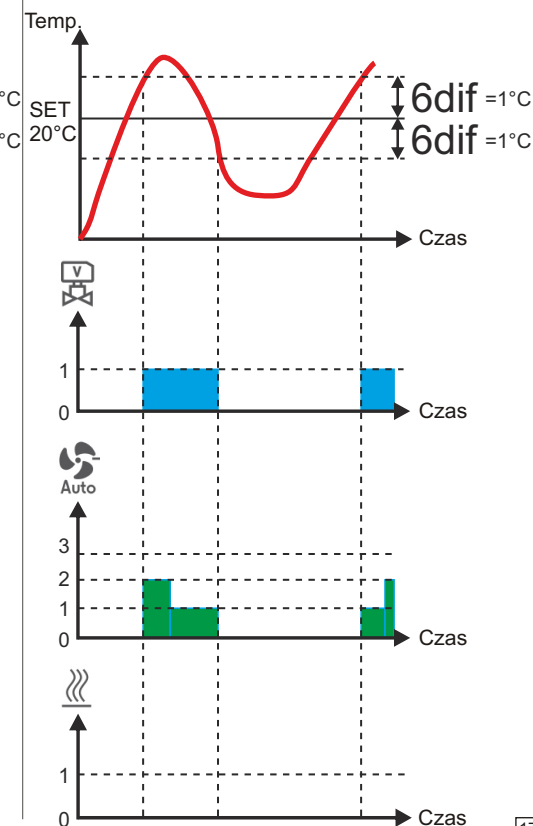
TRYB OGRZEWANIA:

Przebieg działania:



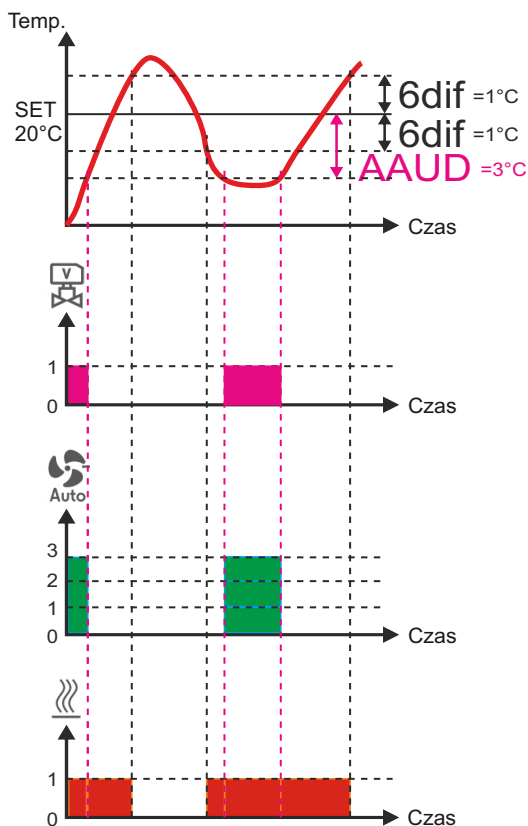
TRYB CHŁODZENIA:

Przebieg działania:



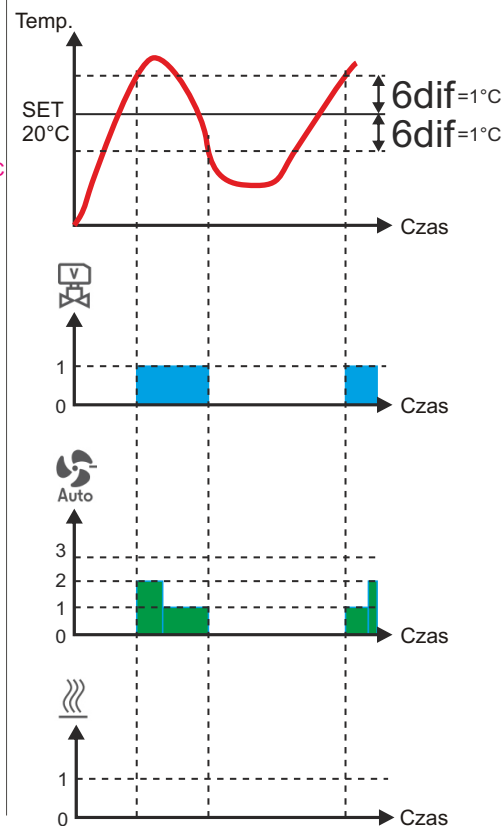
TRYB OGRZEWANIA:

Przebieg działania:



TRYB CHŁODZENIA:

Przebieg działania:



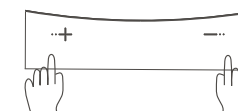
Przycisk zmniejszania / zwiększania



Wciśnięcie przycisku + zwiększa wartość, a - zmniejsza. W trybie manualnym modyfikujemy nimi zadaną temperaturę, a w ustawieniach zmieniamy wartości parametrów.

5.1 FUNKCJE DODATKOWE

BLOKADA KŁAWISZY PANELU



Wciśnięcie i przytrzymanie przez ok. 5 sekund obydwu przycisków + i - spowoduje zablokowanie klawiszy panelu termostatu co zasygnalizuje pojawienie się na wyświetlaczu . Blokada służy ochronie przed niepożądaną obsługą lub przypadkowym wciśnięciem panelu. W celu wyłączenia blokady należy ponownie wcisnąć i przytrzymać oba przyciski przez około 5 sekund.

TRYB ANTYZAMROŹENIOWY

Tryb ten chroni przed spadkiem do zbyt niskiej temperatury w pomieszczeniu podczas, gdy termostat jest wyłączony . Tryb uaktywniamy w ustawieniach zaawansowanych pod parametrem nr 7. Ustawiamy temperaturę od 5 do 10°C, po osiągnięciu której termostat załączy wyjście grzewcze. Aktywny tryb podczas gdy urządzenie jest wyłączone sygnalizuje piktogram na wyświetlaczu. (Przykład: Podczas dłuższych okresów czasu gdy nie używamy systemu ogrzewania, chroni przed znacznym wychłodzeniem pomieszczeń.)

5.2 TRYBY PRACY

Sterownik może pracować w jednym z dwóch trybów pracy:

- manualnym
- automatycznym

Przełączanie trybu pracy dokonujemy przyciskiem ustawień zegara/zmiany trybu . Sygnalizowane jest to zapaleniem się na wyświetlaczu odpowiednich ikon.

- Tryb automatyczny
- Tryb manualny

TRYB MANUALNY

W tym trybie pracy sterownik utrzymuje jedną temperaturę bez względu na porę dnia. Uruchomienie trybu ręcznego odbywa się przez naciśnięcie klawisza wówczas na wyświetlaczu pojawi się ikona . Zmiany ustawień temperatury dokonuje się przyciskami + / - .

TRYB AUTOMATYCZNY

W tym trybie sterownik steruje ogrzewaniem lub chłodzeniem automatycznie wg. zadanego programu. Utrzymuje nastawy temperatury komfortowej i energooszczędnej zgodnie z wybranym programem. Możliwa praca w cyklu: dni robocze i dni wolne z wyborem nastawy komfortowej lub energooszczędnej o pełnych godzinach. Uruchomienie i działanie trybu automatycznego objaśnione w **pkt. 5.3**.

E. 9FAN = 4P0 - 4-rurowy system klimakonwektorowy z wyborem manualnym tryb ogrzewania / tryb chłodzenia

Sterownik dla tego systemu steruje pracą klimakonwektora z dwoma wymiennikami ciepła. Wybór trybu ogrzewanie/chłodzenie poprzez wciśnięcie i przytrzymanie przez około 3 sek. przycisku .

Tryb ogrzewania:

Sterownik steruje wyjściem 3 w tym przypadku przeznaczonym dla zaworu ogrzewania i wentylatorem wyjściami 5 6 7.

Tryb chłodzenia:

Sterownik steruje wyjściem 4 przeznaczonym dla zaworu chłodzenia i wentylatorem wyjściami 5 6 7.

5.3 TRYB AUTOMATYCZNY

W trybie automatycznym sterownik steruje ogrzewaniem, chłodzeniem lub pracuje w trybie termostatycznym dla systemu 4-rurowego według zadanego programu, co obniża koszty energii i zapewnia komfort użytkownika.

Sterownik posiada w pamięci 6 zapisanych domyślnych programów dostosowanych do pracy odpowiednio w centrach handlowych, biurach, halach lub pomieszczeniach domowych.

Jeżeli żaden z domyślnych programów nie odpowiada preferencjom użytkownika, urządzenie pozwala na dostosowanie własnego programu tygodniowego.

Domyślnie tryb automatyczny jest wyłączony OFF, sterownik działa w trybie manualnym.

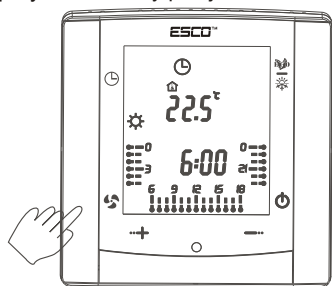
W celu uruchomienia trybu automatycznego wybieramy jedną z opcji w parametrze nr 8 RP_{rG} w ustawieniach zaawansowanych:

- 1-6 wybór programu domyślnego
- lub
- PŁ program własny.

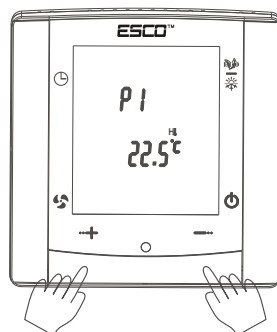
5.3.1 USTAWIENIA TEMPERATURY

Sterownik w trybie automatycznym utrzymuje temperaturę komfortową H_i i energooszczędną L według zadanego programu. Ustawień temperatury dokonuje się w taki sam sposób dla opcji "wyboru programu domyślnego" i dla "programu własnego".

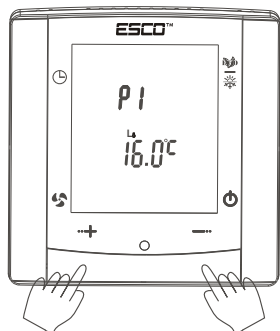
- 1 Włącz urządzenie przyciskiem ϕ . Następnie wciśnij i przytrzymaj przez ok. 3 sekundy przycisk ☺ , aby przejść do ustawień temp.



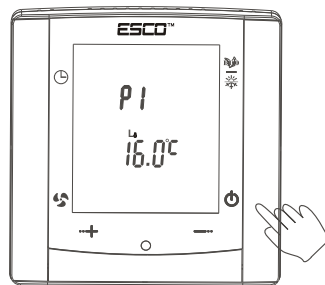
- 2 Przyciskami $+/ -$ wybierz temp. komfortową. Następnie wciśnij przycisk ☺ , aby przejść do wyboru temp. energooszczędnej.



- 3 Przyciskami $+/ -$ wybierz temperaturę energooszczędną.



- 4 Wciśnij przycisk ϕ , aby zatwierdzić i zakończyć ustawienia temperatury dla trybu automatycznego.



D. 9FAN = U=A - ogrzewanie podłogowe i klimakonwektor (praca równoległa)

Dla tego systemu możliwa praca w trybie ogrzewania i trybie chłodzenia.

Tryb ogrzewania:

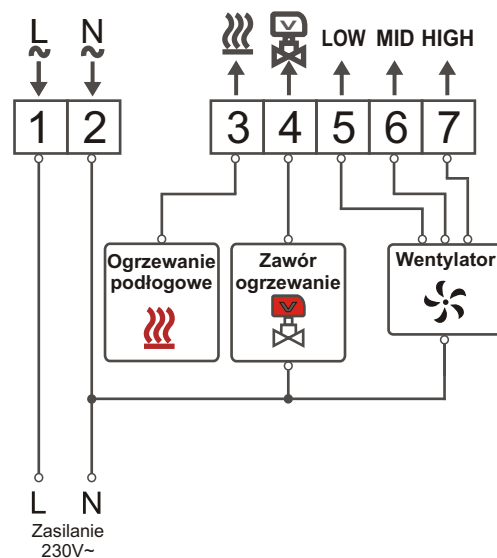
Sterownik steruje wyjściem grzewczym 3 przeznaczonym dla instalacji ogrzewania podłogowego. Regulując nim utrzymuje zadaną temperaturę w zakresie ustawionej histerezy parametru nr 6 (bd, F). W przypadku dużej różnicy lub nagłego spadku temperatury sterownik przechodzi do pracy równoległej, wspomagając ogrzewanie klimakonwektorem w celu efektywnego utrzymania temperatury zadanej. Zakres różnicy temperatury dla efektywnego dogrzewania definiujemy w parametrze nr 10 ($RR Ud$) w ustawieniach zaawansowanych. Sterownik podczas wspomagania steruje zaworem ogrzewania przez wyjście 4 i wentylatorem wyjściami 5 6 7.

Tryb chłodzenia:

Sterownik steruje wyjściem 4 przeznaczonym dla zaworu chłodzenia i wentylatorem wyjściami 5 6 7.

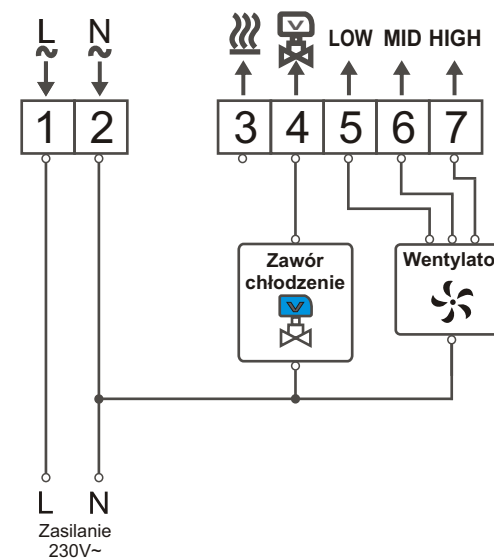
TRYB OGRZEWANIA:

Schemat połączeń:



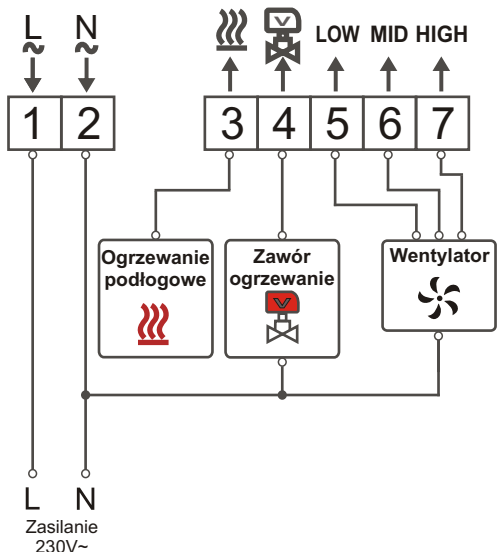
TRYB CHŁODZENIA:

Schemat połączeń:

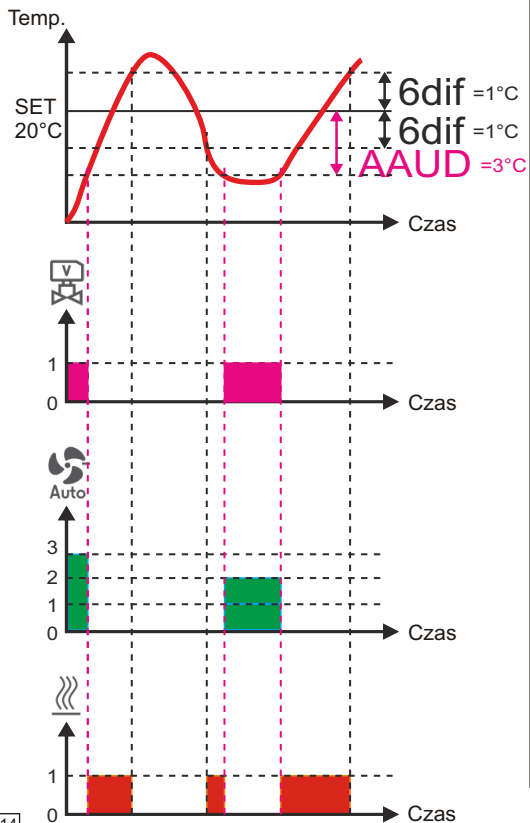


TRYB OGRZEWANIA:

Schemat połączeń:

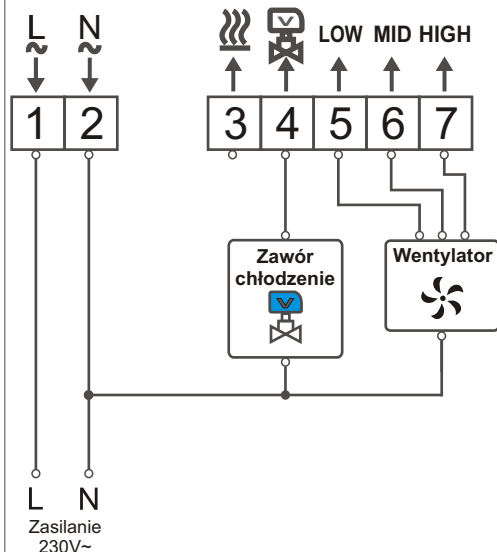


Przebieg działania:

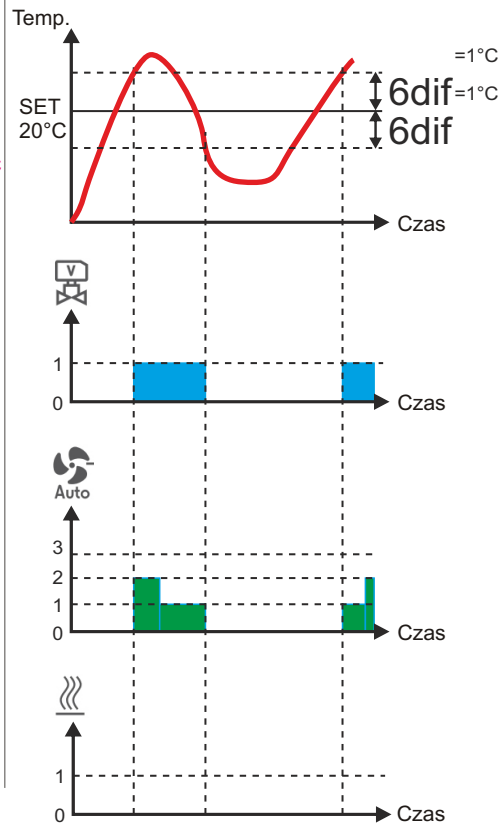


TRYB CHŁODZENIA:

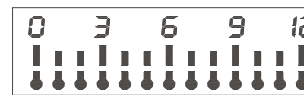
Schemat połączeń:



Przebieg działania:

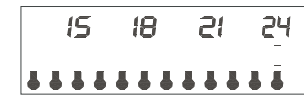


Temperatura komfortowa oznaczana jest na osi czasu programu trybu automatycznego symbolem:



(Temperatura komfortowa)

Temperatura energooszczędna oznaczana jest na osi czasu programu trybu automatycznego symbolem:

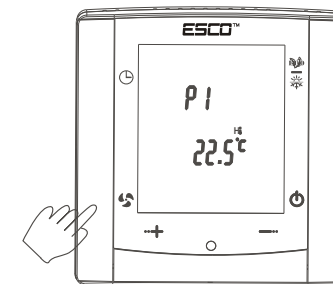
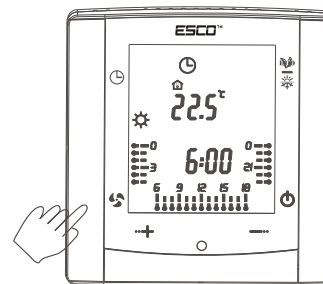


(Temperatura energooszczędna)

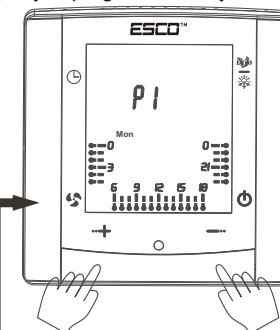
5.3.2 WYBÓR PROGRAMU DOMYŚLNEGO

Wybór jednego z domyślnych programów tylko przy wybranej opcji 1-6 w parametrze nr 8 0P r-6.

- 1 Włącz urządzenie przyciskiem . Następnie wciśnij i przytrzymaj przez ok. 3 sekundy przycisk , aby przejść do ustawień temp.
- 2 W ustawieniach temperatury ponownie wciśnij i przytrzymaj przez ok. 3 sekundy przycisk , aby przejść do wyboru programu domyślnego.



- 3 Przyciskami +/- wybierz jeden z dostępnych domyślnych programów urządzenia.
- 4 Wciśnij przycisk , aby zatwierdzić i zakończyć wybór programu domyślnego.



Wcisnąc jednokrotnie przycisk zmieniamy podgląd dnia tygodnia danego programu.

OPIS DZIAŁANIA PROGRAMÓW DOMYŚLNYCH

Nr programu	Ustawienia czasu i temperatur dnia roboczego	Ustawienia czasu i temperatur dnia wolnego	Zakres pracy
P1	0 3 6 9 12 15 18 21 24 	-----	Dni roboczych: 7 Dni wolnych: 0
P2	0 3 6 9 12 15 18 21 24 	0 3 6 9 12 15 18 21 24 	Dni roboczych: 5 Dni wolnych: 2

P3	0 3 6 9 12 15 18 21 24	0 3 6 9 12 15 18 21 24	Dni roboczych: 6 Dni wolnych: 1
P4	0 3 6 9 12 15 18 21 24	Tryb antyzamrozeniowy	Dni roboczych: 5 Dni wolnych: 2
P5	0 3 6 9 12 15 18 21 24	Tryb antyzamrozeniowy	Dni roboczych: 6 Dni wolnych: 1
P6	0 3 6 9 12 15 18 21 24	-----	Dni roboczych: 7 Dni wolnych: 0

P1: Pełny status pracy utrzymując 24 godziny na dobę temperaturę komfortową, 7 dni roboczych (poniedziałek-niedziela). Program idealny dla obiektów gdzie jest potrzeba utrzymywania stałego poziomu temperatury np. centra handlowe, hotele, hale produkcyjne itp..

P2: Podwójny status pracy pozwalający połączyć komfort i oszczędność energii. 5 dni roboczych (poniedziałek-piątek), 2 dni wolne (sobota-niedziela). Znajduje zastosowanie w pomieszczeniach domowych.

P3: Status pracy jak w programie **P2**, różnicą jest 6 dni roboczych (poniedziałek-sobota), 1 dzień wolny (niedziela).

P4: Podwójny status pracy utrzymujący komfortową temperaturę w ciągu dnia roboczego z aktywnym trybem antyzamrozeniowym w dni wolne, aby zabezpieczyć pomieszczenie przed zbyt niską temperaturą. Program z przeznaczeniem dla pomieszczeń biurowych i lokali handlowych. 5 dni roboczych (poniedziałek-piątek), 2 dni wolne (sobota-niedziela).

P5: Status pracy jak w programie **P4**, różnicą jest 6 dni roboczych (poniedziałek-sobota), 1 dzień wolny (niedziela).

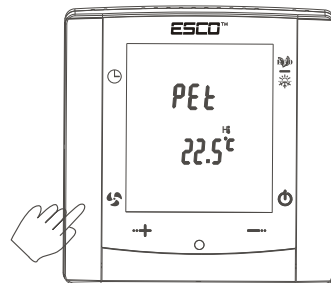
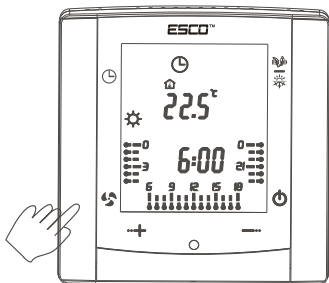
P6: Pełny status pracy podobnie jak program **P1**, 7 dni roboczych (poniedziałek-niedziela). Program bardziej ekonomiczny i energooszczędny w porównaniu do **P1**. Przeznaczony do pomieszczeń o niższych wymaganiach w zakresie komfortu.

5.3.3 EDYCJA PROGRAMU WŁASNEGO

Samodzielne programowanie tylko po wybraniu opcji **PEŁ** w parametrze nr 8 **BP rG** w ustawieniach zaawansowanych.

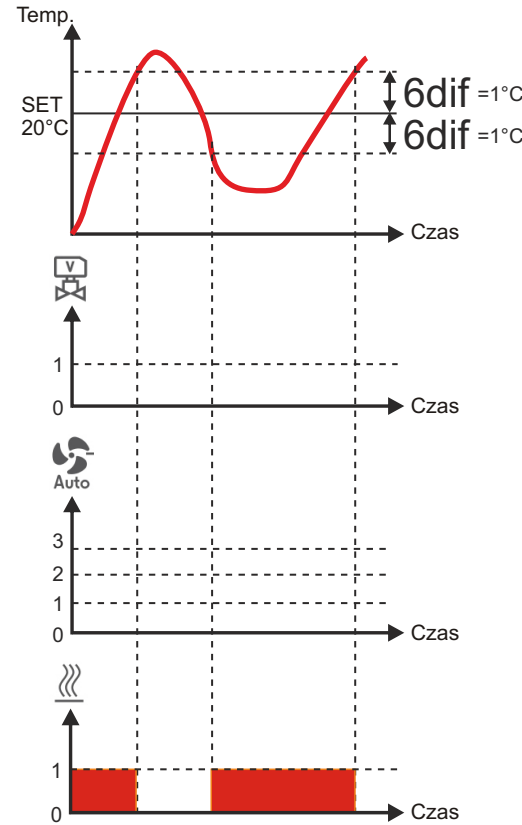
1 Włącz urządzenie przyciskiem . Następnie wciśnij i przytrzymaj przez ok. 3 sekundy przycisk , aby przejść do ustawień temp.

2 W ustawieniach temperatury ponownie wciśnij i przytrzymaj przez ok. 3 sekundy przycisk , aby przejść do edycji programu własnego.



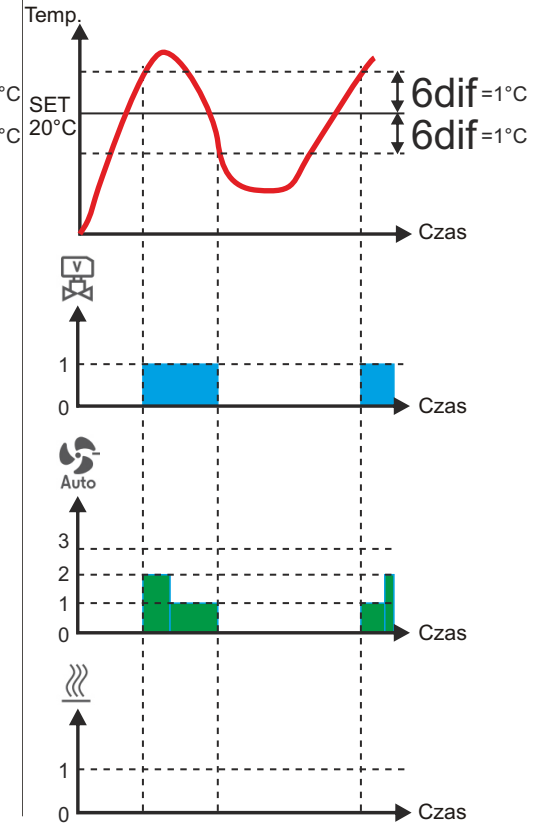
TRYB OGRZEWANIA:

Przebieg działania:



TRYB CHŁODZENIA:

Przebieg działania:



C. 9FAN = U-A - ogrzewanie podłogowe (główne) i klimakonwektor (dodatkowe)
Dla tego systemu możliwa praca w trybie ogrzewania i trybie chłodzenia.

Tryb ogrzewania:

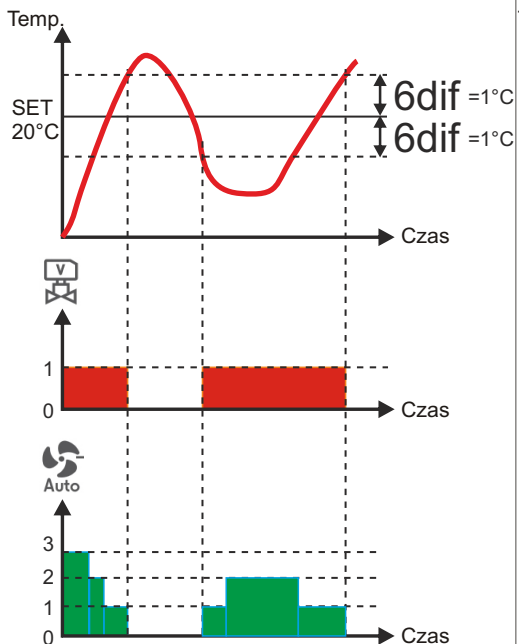
Sterownik steruje wyjściem grzewczym [3] przeznaczonym dla instalacji ogrzewania podłogowego. Regulując nim utrzymuje zadaną temperaturę w zakresie ustawionej histerezy parametru nr 6 (**6d if**). W przypadku dużej różnicy lub nagłego spadku temperatury sterownik przełącza się z ogrzewania podłogowego na ogrzewanie klimakonwektorem w celu efektywnego utrzymania temperatury zadanej. Zakres różnicy temperatury dla efektywnego dogrzewania definiujemy w parametrze nr 10 (**RR Ud**) w ustawieniach zaawansowanych. Sterownik podczas wspomagania steruje zaworem ogrzewania przez wyjście [4] i wentylatorem wyjściami [5][6][7].

Tryb chłodzenia:

Sterownik steruje wyjściem [4] przeznaczonym dla zaworu chłodzenia i wentylatorem wyjściami [5][6][7].

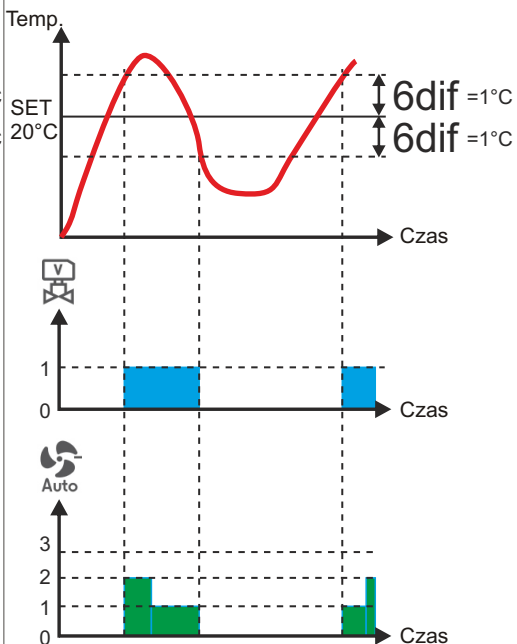
TRYB OGRZEWANIA:

Przebieg działania:



TRYB CHŁODZENIA:

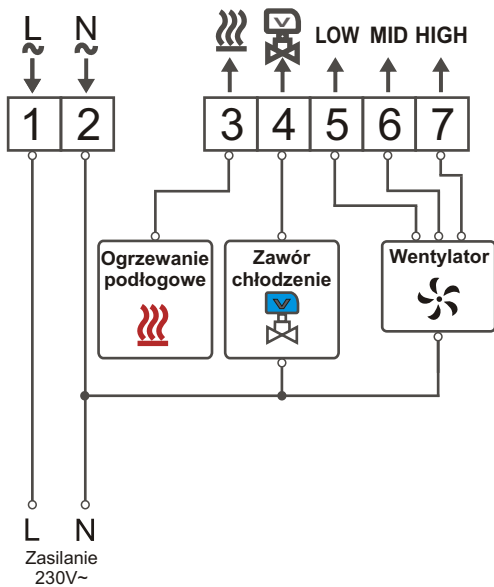
Przebieg działania:



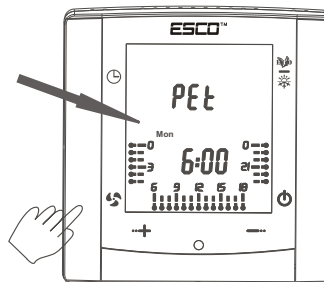
B. 9FAN = UnD - ogrzewanie podłogowe lub klimakonwektor

Dla tego systemu możliwa praca w trybie ogrzewania i trybie chłodzenia. Sterownik w trybie ogrzewania steruje wyjściem grzewczym [3] przeznaczonym dla instalacji ogrzewania podłogowego, w trybie chłodzenia steruje wyjściem [4] przeznaczonym dla zaworu chłodzenia i wentylatorem wyjściami [5] [6] [7].

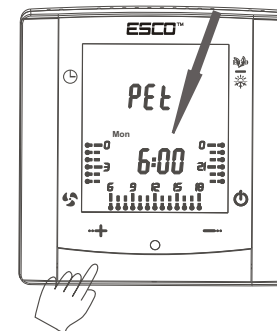
Schemat połączeń:



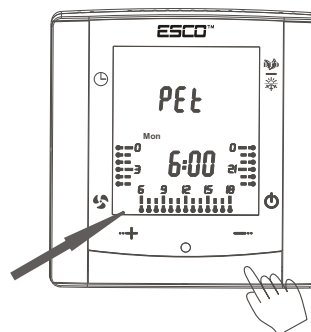
3 Wciskając przycisk wybierz dzień tygodnia, który chcesz modyfikować.



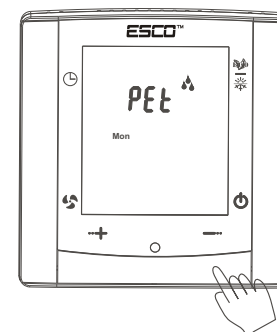
4 Wciskając przycisk + wybierz godzinę dla której chcesz ustawić temperaturę komfortową lub energooszczędną.



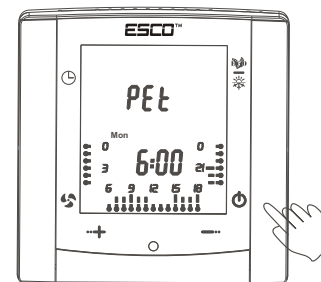
5 Wciskając przycisk - wybierz temperaturę komfortową lub energooszczędną dla danej godziny.



6 W celu zaprogramowania w danym dniu tygodnia trybu antyzamrozeniowego wciśnij i przytrzymaj przez ok. 3 sekundy przycisk , aż na ekranie pojawi się .









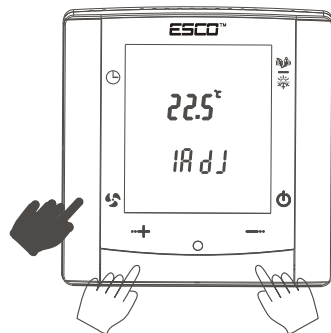
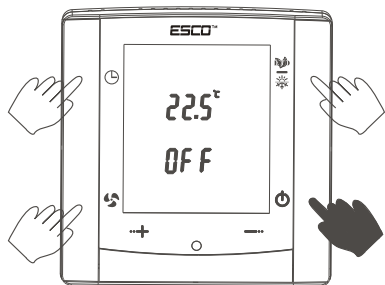
7 Powtórz programowanie dla kolejnych dni tygodnia wracając do czynności nr 3. Po zakończonej edycji wciśnij przycisk , aby zatwierdzić i zakończyć programowanie.



6. USTAWIENIA ZAAWANSOWANE

Aby przejść do ustawień zaawansowanych urządzenie musi być **wyłączone OFF**. Po wyłączeniu urządzenia, wykonaj następujące czynności:

- Wciśnij i przytrzymaj jednocześnie 3 przyciski: ,  i . Trzymając je, wciśnij przycisk .
- Poprawne wykonanie czynności nr 1 spowoduje wyświetlenie się na wyświetlaczu **IR d J**. Jest to parametr nr 1. Aby modyfikować dany parametr użyj przycisków **+/-**, przejście do następnego przyciskiem . Przyciskiem  zatwierdzamy i wychodzimy z ustawień zaawansowanych.



Lp.	Symbol	Parametr	Opcje / Zakres regulacji
1	IR d J	Kalibracja Temperatury	-9,5...9,5°C z krokiem 0,5°C
2	2P OF	Wyłączanie sterownika po zaniku zasilania	OFF - wyłącz po powrocie zasilania ON - pozostań włączony po powrocie zasilania Domyślnie OFF
3	3d L Y	Stan pracy wentylatora	ON - wentylator zatrzymuje się po osiągnięciu ustawionej temperatury OFF - wentylator kontynuuje pracę po osiągnięciu ustawionej temperatury Domyślnie - ON
4	4E CH	Temperatura ECO dla trybu ogrzewania	15...30°C z krokiem 0,5°C, domyślnie 20°C
5	5E CC	Temperatura ECO dla trybu chłodzenia	15...30°C z krokiem 0,5°C, domyślnie 26°C
6	6d i F	Histeresa (dokładność regulacji)	0,5...10°C, domyślnie 1°C
7	7L FP	Tryb antyzamrozeniowy	OFF - funkcja nieaktywna 5...10°C - wartość temp. Antyzamrozeniowej
8	8P r G	Tryb automatyczny	OFF - funkcja nieaktywna 1-6 - wybór programu domyślnego PEŁ - program własny Domyślnie - OFF

9	9F AN	System pracy sterownika	A i R - 2-rurowy system klimakonwektorowy U n d - ogrzewanie podłogowe lub klimakonwektor U - A - ogrzewanie podłogowe (główne) i klimakonwektor (dodatkowe) U : A - ogrzewanie podłogowe i klimakonwektor (praca równoległa) 4 P 0 - 4-rurowy system z wyborem manualnym ogrzewanie/chłodzenie 4 P 1 - 4-rurowy system w trybie termostatycznym ogrzewanie+chłodzenie automatycznie
10	AA Ud	Efektywne dogrzewanie dla systemu U - A i U : A	1...5°C, domyślnie 3°C
11	bd i S	Funkcja Display	0 - wyświetla temperaturę pomieszczenia 1 - stale wyświetla temperaturę zadaną domyślnie - 0
12	6F AC	Przywrócenie ustawień fabrycznych	Wciśnij i trzymaj przycisk + dotąd, aż na ekranie pojawi się - - - .

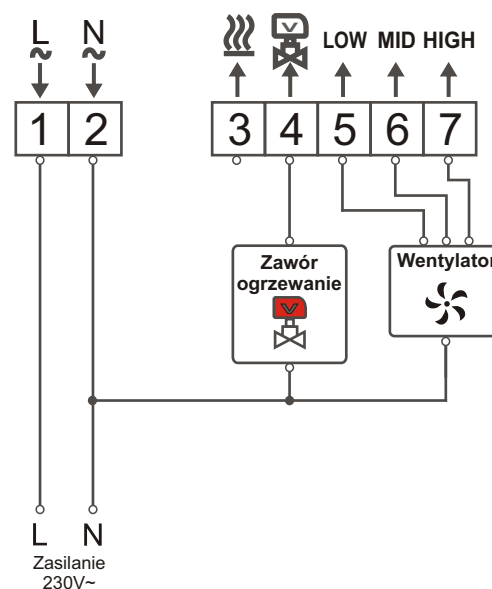
7. SYSTEMY PRACY

A. 9FAN = AiR - 2-rurowy system klimakonwektorowy

Dla tego systemu możliwa praca tylko w trybie ogrzewania lub chłodzenia. Sterowanie zaworem ogrzewania lub chłodzenia wyjściem **4** i wentylatorem wyjściami **5 6 7**.

TRYB OGRZEWANIA:

Schemat połączeń:



TRYB CHŁODZENIA:

Schemat połączeń:

