

# ESCO™

## DR-101

### REJESTRATOR TEMPERATURY



## INSTRUKCJA OBSŁUGI / KARTA GWARANCYJNA

TERMOPLUS gwarantuje, iż produkt wymieniony w niniejszej karcie gwarancyjnej jest nowy, wolny od jakichkolwiek wad materiałowych i wykonawczych, wykonany z dobrej jakości materiału i spełnia wymagania techniczno – materiałowe określone przepisami prawa dla tego typu urządzeń.

### WARUNKI GWARANCJI

1. Okres gwarancji wynosi 24 miesiące od daty zakupu.
2. Producent zastrzega sobie prawo do rozpatrzenia i naprawy urządzenia w ciągu 14 dni roboczych od dnia dostarczenia urządzenia do producenta.
3. Dowód zakupu stanowi dla użytkownika podstawę do wystąpienia o bezpłatne wykonanie naprawy.

### UPRAWNIENIA KLIENTA

1. Klient ma prawo w ramach gwarancji do bezpłatnej naprawy urządzenia w wypadku wady ujawnionej w okresie trwania gwarancji.
2. Klient może żądać wymiany urządzenia na nowy produkt, wolny od wad w okresie gwarancji, tylko wtedy, jeśli producent stwierdzi, iż usunięcie wady nie jest możliwe.

### OGRANICZENIA GWARANCJI

1. Naprawom gwarancyjnym nie podlegają uszkodzenia wynikające z użytkowania przyrządu niezgodnie z przeznaczeniem, ingerencji mechanicznej oraz dokonywania samowolnych napraw i modyfikacji.
2. Gwarancja nie obowiązuje w przypadku niewłaściwej eksploatacji i wad wynikających z pracy urządzenia w warunkach otoczenia niezgodnych z poniższą instrukcją obsługi oraz w przypadku pożaru, uderzeniu pioruna, zalania, przegrzania lub innej siły wyższej powodującej zniszczenie lub uszkodzenia.
3. Gwarancja nie obejmuje klawiatury, ani żadnych innych materiałów zużywających się podczas normalnego działania przyrządu.

### SPOSÓB ZGŁASZANIA REKLAMACJI

1. W przypadku stwierdzenia wadliwego działania urządzenia należy skontaktować się z Działem Serwisu dzwoniąc na numer telefonu 15 814 91 40 z informacją o problemie. **Wadliwa praca może wynikać z niepoprawnej konfiguracji urządzenia lub ze złej interpretacji instrukcji obsługi!** Koszty związane z bezpodstawną reklamacją obciążają zgłaszającego.
2. **PRZED** oddaniem urządzenia prosimy o sprawdzenie, czy jest kompletne i pozbawione uszkodzeń mechanicznych. Następnie prosimy wysłać urządzenie na poniższy adres z kopią dowodu zakupu oraz opisem uszkodzenia.

Adres serwisu:  
TERMOPLUS  
ul. Kwiatkowskiego 9  
37-450 Stalowa Wola

Data zakupu: .....

Pieczętka Dystrybutora



Zgodnie z Dyrektywą Europejską 2002/96/WE oraz Ustawą o zużyтым sprzęcie elektrycznym i elektronicznym takie oznakowanie informuje o zakazie umieszczania zużytego sprzętu elektronicznego wraz z innymi odpadami pochodzącymi z gospodarstwa domowego. Zużyte urządzenia oddaj do odpowiedniego punktu składowania, lub prześlij do nas, gdyż znajdujące się w urządzeniu niebezpieczne składniki mogą być zagrożeniem dla środowiska.

## 1. CHARAKTERYSTYKA.

Rejestrator DR-101 przeznaczony jest do pomiaru i rejestracji temperatury z jednego czujnika temperatury oraz zdarzeń z dwóch wejść cyfrowych (otwarcie drzwi, praca agregatu, cykle odszraniania). Bieżąca wartość temperatury oraz stany alarmowe prezentowane są na podświetlanym wyświetlaczu alfanumerycznym. Dane pomiarowe gromadzone są w nieulotnej pamięci rejestratora. Częstotliwość zapamiętywania danych można programować w zakresie od 1 do 999 minut.

Pojemność pamięci wynosi 32 000 pomiarów (wystarcza na około ROK przy częstotliwości 15 minut). Po zapelnieniu pamięci, rejestrator kontynuuje pracę, najstarsze pomiary są sukcesywnie zastępowane najnowszymi. Zapamiętane dane mogą być kasowane, a wejście do menu zabezpieczone hasłem.

Rejestrator wyposażony jest w drukarkę termiczną dzięki, której istnieje możliwość wydruku danych bieżących lub z pamięci urządzenia za dowolny okres czasu. Na każdym raporcie widoczne są dane właściciela, opis pojazdu i czujników, przebieg temperatury w czasie, zdarzenia z wejść cyfrowych, stany alarmowe temperatury, moment załadunku i rozładunku oraz miejsce na podpis. Raport umożliwia przesłanie całej historii transportu przez końcowego odbiorcę towaru.

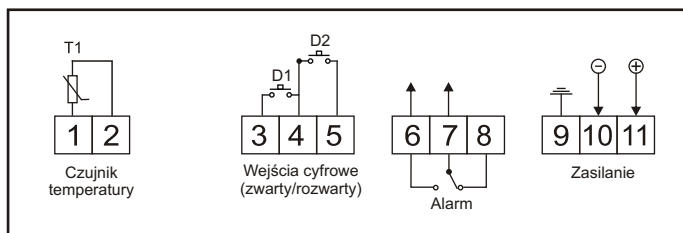
Użytkownik ma możliwość zaprogramowania minimalnej i maksymalnej temperatury, po przekroczeniu której zostanie poinformowany komunikatem na wyświetlaczu, sygnałem dźwiękowym oraz aktywnym stanem przekaźnika. Obsługa urządzenia jest prosta i intuicyjna, wszystkie komunikaty i komendy wyświetlane są w języku polskim. Rejestrator ma funkcję "dostawa", która pozwala użytkownikowi i odbiorcy na identyfikację czasu rozpoczęcia i zakończenia kursu na wydrukowanym raporcie.

Przyrząd przeznaczony jest do kontroli transportu i zasilany jest z samochodowej instalacji elektrycznej 12...24V. Dostępna jest też wersja stacjonarna z zasilaniem sieciowym 230V. Opcjonalnie dostępne są też czujniki otwarcia drzwi, zewnętrzne sygnalizatory dźwiękowe oraz świadectwo wzorcowania przyrządu.

## 2. DANE TECHNICZNE

<b>Wejścia:</b>	czujnik temperatury: NTC 5kΩ przy 25°C 2 wejścia cyfrowe (normalnie zwarte lub rozwarte)
<b>Zakres pomiarowy:</b>	NTC: -40...+120°C (-40...+80°C - czujnik naścienny)
<b>Dokładność pomiaru:</b>	NTC w zakresie: -40...+80°C: ±0,5°C, w pozostałym ±1°C
<b>Bufor pamięci</b>	32 000 pomiarów, pamięć nieulotna
<b>Częst. zapam. danych:</b>	1...999 minut
<b>Rozdzielczość wskazań:</b>	0,1°C w całym zakresie
<b>Wyświetlacz:</b>	ciekłokrystaliczny z podświetleniem, 2 x 16 znaków
<b>Drukarka:</b>	termiczna, prędkość druku 30mm/s, na papier termoczuły o szerokości rolki 57,5mm ±0,5mm, rolka o średnicy 35mm
<b>Stopień i klasa ochrony:</b>	IP65 / II
<b>Zasilanie:</b>	12...24V=/~±20% lub dla wersji stacjonarnej: 85...265V~
<b>Pobór prądu:</b>	podczas rejestracji 50mA, podczas wydruku do 3A
<b>Warunki pracy i składowania:</b>	praca: -30...60°C; składowanie: -40...80°C

## 3. SCHEMAT PODŁĄCZENIA.



## 4. MONTAŻ.

### Rejestrator.

Przy wyborze miejsca montażu rejestratora należy pamiętać, że jest wykonany w obudowie hermetycznej, odpornej na trudne warunki otoczenia. Dlatego może być montowany bezpośrednio na naczepie pojazdu. Należy jednak pamiętać o solidnym dokręceniu pokrywki łącz elektrycznych i dławic przewodów oraz o prawidłowym domykaniu drzwiczek obudowy.

Przed montażem należy zaznaczyć miejsca na otwory wg. wymiarów (patrz Rys.2) lub przymierzyć rejestrator. Następnie wywiercić otwory wiertłem o średnicy 5mm i przykręcić śrubami lub wywiercić otwory o średnicy 4mm i przymocować wkrętami o średnicy 4,5mm. Przewody należy prowadzić przez wodoszczelne dławice, każdy osobno. Do montażu przewodów należy w miarę możliwości wykorzystywać już istniejące korytka kablowe. Jeżeli jednak konieczne jest montowanie osobnych korytek należy stosować samoprzylepne, a tam gdzie wiercone są jakiegokolwiek otwory, należy je uszczelniać odpowiednim środkiem.



Pamiętaj i upewnij się, że wszystkie otwory wywiercone w nadwoziu uszczelnione są odpowiednim uszczelniaczem silikonowym.

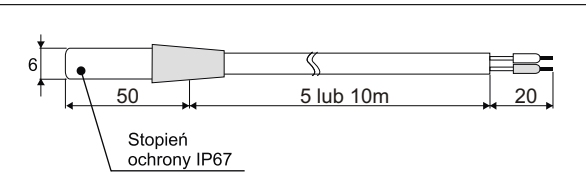
### Czujniki temperatury.

Rejestrator wyposażony jest w jeden czujniki temperatury przewodowy lub puszkowy. Czujnik temperatury, należy zamontować w komorze chłodniczej w bezpiecznym miejscu, nie narażonym na uszkodzenia mechaniczne i gdzie występuje właściwa cyrkulacja powietrza. Źródło oświetlenia wewnętrznego nie powinno znajdować się bliżej niż 0,5m od czujników. Zalecaną pozycją dla czujników jest lokalizacja na ścianie, 30cm od sufitu, odpowiednio 1/3 i 2/3 długości komory od wylotu z parownika.

Czujnik przewodowy (Rys.3) montuje się, w pozycji pionowej z końcówką skierowaną ku górze, bezpośrednio na ścianie wewnątrz komory za pomocą opasek zaciskowych lub uchwytów montażowych.

Czujnik puszkowy (Rys.4) mocuje się na ścianie za pomocą wkrętów lub śrub. Powinien być zamocowany w pozycji pionowej z kockówką skierowaną ku górze. Przed montażem należy przymierzyć czujnik i zaznaczyć miejsca na otwory. Wywiercić otwory wiertłem o średnicy 4mm. Przewód doprowadzający należy podłączyć do zacisków śrubowych i wyprowadzić przez wodoszczelną dławicę.

Czujniki nie wymagają zachowania polaryzacji przewodów. Do podłączenia czujników z rejestratorem, należy używać standardowych przewodów elektrycznych OMY o przekroju nie mniejszym niż 0,75mm<sup>2</sup>. Maksymalna długość kabla nie powinna przekraczać 100m i zależy od jakości i przekroju użytego przewodu.

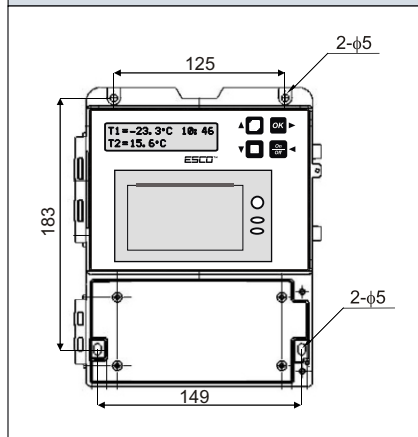


Rys.4. Wymiary czujnika przewodowego.

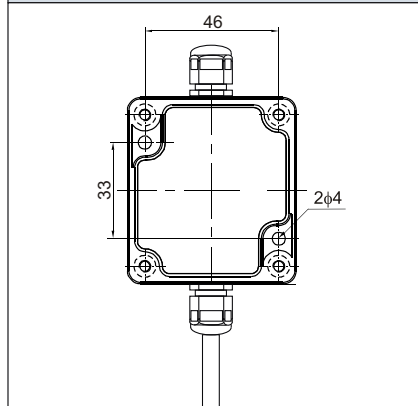


- ① rejestrator DR-101
- ② przełącznik agregatu
- ③ czujnik temperatury
- ④ czujnik otwarcia drzwi

Rys.1 Przykład instalacji rejestrującej w samochodzie ciężarowym.



Rys.2 Wymiary obudowy rejestratora.



Rys.3. Wymiary czujnika puszkowego.

## Czujniki cyfrowe.

Termograf wyposażony jest w 2 wejścia cyfrowe:

- D1 do rejestracji zdarzeń (otwarcie drzwi, cykli odszraniania, pracy agregatu itp.).
- D2 do rejestracji momentu załadunku i rozładunku

Rodzaj każdego czujnika zdarzeń jest określony parametrami nr 3.4 i 3.6 (normalnie zwarty/ normalnie rozwarty). Przy podłączeniu styków sygnalizujących pracę agregatu lub cyklu odszraniania do wejścia cyfrowego należy zachować szczególną uwagę, aby żaden obwód sygnalizacyjny nie był pod napięciem zarówno przy stanie aktywnym jak i nieaktywnym. W przeciwnym razie dojdzie do awarii rejestratora. Sygnalizacja ma polegać jedynie na zwarciu lub rozwarciu obwodu wejścia cyfrowego, a nie na przenoszeniu obciążenia!

Każde zamknięcie i otwarcie takiego obwodu zostanie zarejestrowane w pamięci rejestratora.

Czujniki nie wymagają zachowania polaryzacji przewodów.

## Zasilanie.

Rejestrator jest zasilany z samochodowej instalacji elektrycznej 12V i 24V. Można wykonać podłączenie rejestratora bezpośrednio z akumulatora lub z listwy bezpieczników lub z agregatu. Należy zastosować zabezpieczenie źródła zasilania bezpiecznikiem o wartości 5A.

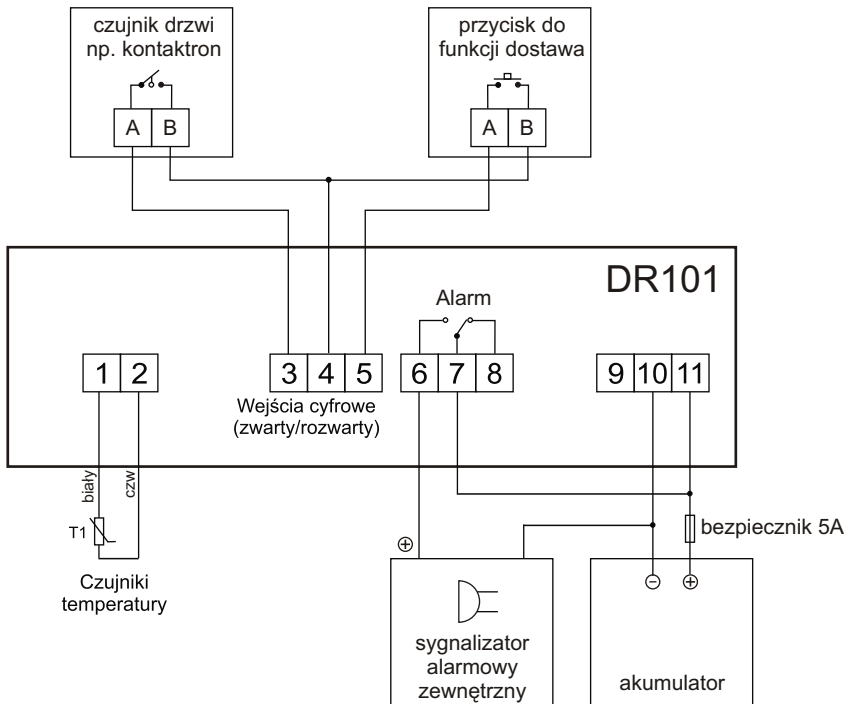
Zasilanie podłączone jest do zacisków 11 (-) i 12 (+). Maksymalny pobór mocy (podczas wydruku) wynosi 50W.

Wersja stacjonarna zasilana jest z sieci o napięciu 110V~ lub 230V~ 50/60Hz.

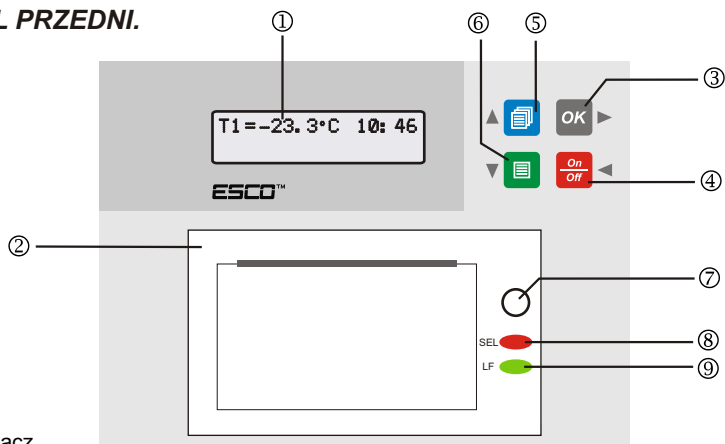


Wartość napięcia zasilania jest zaznaczona na tabliczce znamionowej urządzenia.  
Nie wolno pracować przy przewodach elektrycznych gdy urządzenie jest pod napięciem.

## 5. PRZYKŁADOWY SCHEMAT PODŁĄCZENIA REJESTRATORA DR-101.



## 6. PANEL PRZEDNI.



- ① wyświetlacz
- ② drukarka termiczna
- ③ klawisz zatwierdzający, służy również do uruchomienia menu konfiguracyjnego (w menu PRAWO)
- ④ klawisz włącz/wyłącz (przytrzymaj 5 sekund) i anulowania zmian (w menu LEWO)
- ⑤ klawisz drukowania raportu skróconego (w menu DÓŁ)
- ⑥ klawisz drukowania raportu pełnego (w menu GÓRA)
- ⑦ przycisk zwolnienia klapy drukarki w celu instalacji nowej rolki papieru
- ⑧ podświetlany klawisz do sygnalizacji stanu pracy drukarki
- ⑨ podświetlany przycisk zasilania drukarki, służy również do wysuwania papieru

## 7. INSTALACJA PAPIERU.

Do rejestratora dołączona jest rolka papieru termicznego, którą należy zamontować w drukarce. Papier termiczny wykorzystywany do wydruku jest standardowy i dostępny w punktach sprzedaży z artykułami papierniczymi. Zalecane jest używanie rolek o szerokości 57mm i średnicy 35mm.

### Sposób instalacji papieru:

1. naciśnij energicznie przycisk zwolnienia klapy drukarki na panelu przednim.
2. umieść rolkę papieru w komorze drukarki
3. wyciągnij około 3cm papieru nad obudowę drukarki
4. zamknij klapy drukarki kontrolując, aby papier wyszedł prawidłowo przez otwór wyjściowy.
5. jeśli to potrzebne wysuń papier używając przycisku "LF" (czerwona przycisk/dioda SEL musi być wyłączona, aby przycisk "LF" był aktywny).

## 8. HASŁO.

Wejście do menu konfiguracyjnego może być zabezpieczone hasłem.

Nastawa:

000 - hasło wyłączone

211 - hasło awaryjne.

## 9. PRZYWRACANIE USTAWIEŃ FABRYCZNYCH.

Aby przywrócić parametry do nastwa fabrycznych przejdź do parametru 4.12 ustaw "Przywróć dane" i potwierdź przyciskiem .

Proces przywracania jest sygnalizowany komendą na wyświetlaczu:

Przywracanie  
danych fabr...

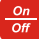
## 10. KONFIGURACJA REJESTRATORA.

Po prawidłowym zamontowaniu rejestratora i wszystkich czujników pomiarowych, należy podłączyć zasilanie i dokonać konfiguracji urządzenia.

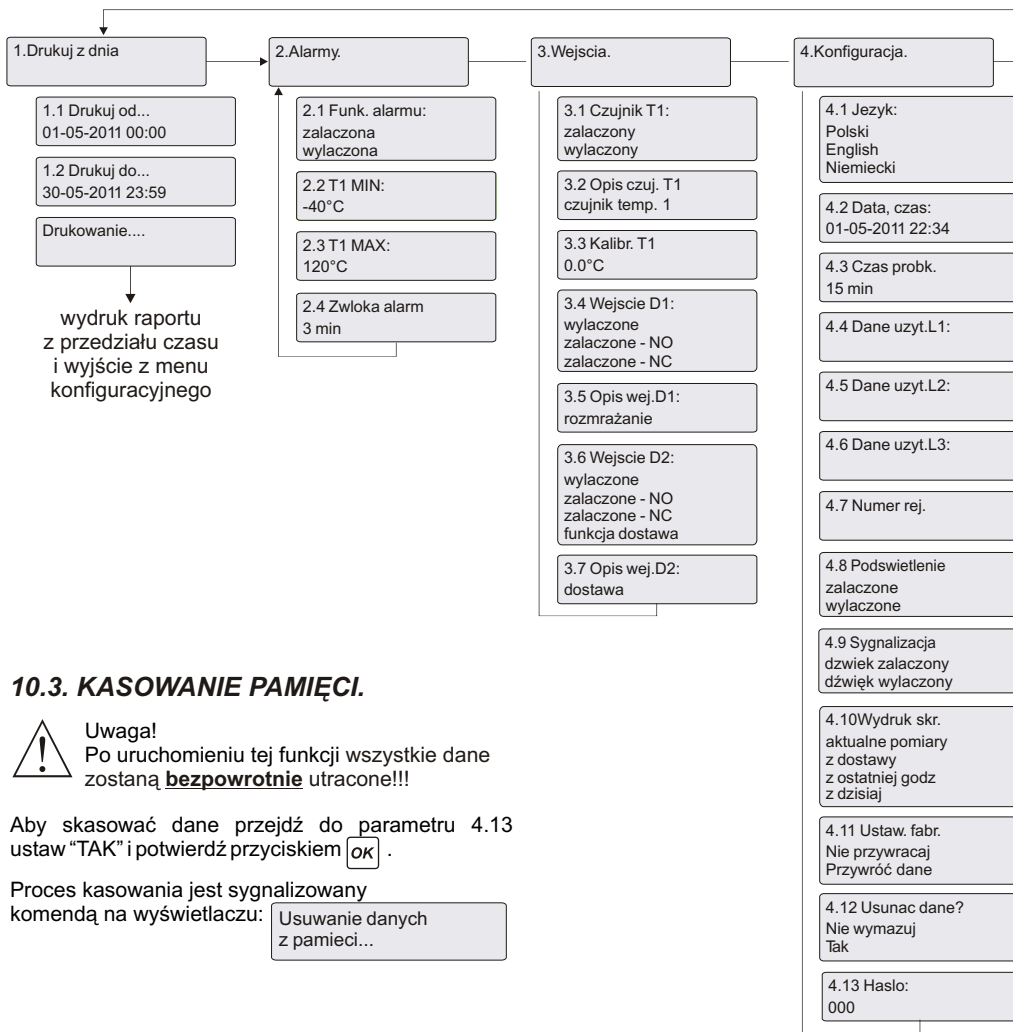
### 10.1. OBSŁUGA MENU.

**OK** ► - uruchamia się konfigurację oraz edycję parametrów i akceptuje zmiany

▲  ▼  - zmienia się wartości parametrów i przechodzi pomiędzy nimi

 ◀ - wraca się poziom wyżej w menu i wychodzi z menu konfiguracyjnego służy też do cofania się do edycji poprzedniego znaku

### 10.2. SCHEMAT MENU.



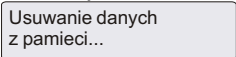
### 10.3. KASOWANIE PAMIĘCI.



**Uwaga!**  
Po uruchomieniu tej funkcji wszystkie dane zostaną **bezwrotnie** utracone!!!

Aby skasować dane przejdź do parametru 4.13 ustaw "TAK" i potwierdź przyciskiem **OK**.

Proces kasowania jest sygnalizowany

komendą na wyświetlaczu: 

## 10.4 OPIS PARAMETRÓW:

### A. Konfiguracja wejść

3.1 Czujnik T1:  
załaczony  
wyłączony

Parametr 3.1 określa stan pracy czujnika temperatury.

3.2 Opis czuj. T1

Parametr 3.2 pozwala wprowadzić opisy czujnika temperatury (np. chłodnia, tył naczepty, przód naczepty itp. - maksymalnie 16 znaków).

3.3 Kalibr. T1  
0.0°C

Gdy wartość temperatury odbiega od wartości rzeczywistej można dokonać kalibracji czujnika temperatury. Wartość parametru 3.3 jest dodawana do wartości pomiarowej.

3.4 Wejście D1:  
wyłączone  
załaczony - NO  
załaczony - NC

Termograf wyposażony jest w 2 wejścia cyfrowe do sygnalizacji i rejestracji zdarzeń (otwarcie drzwi, praca agregatu, cykle odszraniania) oraz momentu załadunku i rozładunku. Rodzaj każdego wejścia jest zdefiniowany parametrami 3.4 i 3.6. Komendy "ZAŁADUNEK" i "ROZŁADUNEK" są wyzwalane sygnałem zwierającym podawanym na wejście cyfrowe D1. Do styków 4-5 należy podłączyć obwód z elementem zwierającym, np. zwykłym przyciskiem dzwonkowym. Zwierając obwód styków 4-5 będą wyzwalane komendy i zapisywane do pamięci rejestratora. Komendy są sygnalizowane na wyświetlaczu:

T1=20.1°C 10:15  
Zalad.

- Załadunek

T1=20.1°C 10:15  
Rozlad.

- Rozładunek

T1=20.1°C 10:15  
Dojazd

- Dostawa

3.5 Opis wej. D1:

3.7 Opis wej.D2:

Parametry 3.5 i 3.7 pozwalają wprowadzić opisy wejść cyfrowych (np "drzwi" - maksymalnie 16 znaków).

### B. Parametry pracy.

4.1 Język:  
Polski  
Angielski  
Niemiecki

Parametr 4.1 definiuje język komunikatów.

4.2 Data, czas:  
19/12/2006 22:34

W parametrze 4.2 można dokonać korekcji bieżącej daty i czasu

4.3 Czas probk.  
15 min

Ten parametr pozwala na ustalenie czasu próbkowania danych w zakresie 1...999 minut (częstotliwość zapamiętywania danych do pamięci rejestratora).

4.8 Podświetlenie  
załaczony  
wyłączony

"załaczony" - wyświetlacz podświetla przez cały czas  
"wyłączony" - wyświetlacz podświetla podczas obsługi, a po 20 sek. od ostatniego naciśnięcia przycisku gaśnie

### C. Dane użytkownika.

4.4 Dane użyt.L1:

4.6 Dane użyt.L3:

4.5 Dane użyt.L2:

4.7 Numer rej.

W nagłówku raportu można umieścić dane użytkownika lub krótki opis składający się z trzech linii (parametry 4.4; 4.5; 4.6 maksymalnie 32 znaki) oraz numeru identyfikacyjnego rejestratora i/ lub numeru rejestracyjnego pojazdu (parametr 4.7 maksymalnie 16 znaków).

### D. Alarmy

2.1 Funk. alarmu:  
załaczona  
wyłączona

Użytkownik może aktywować funkcję alarmu (parametr 2.1) i dokonać zaprogramowania min i maks. temperatury (parametry 2.2; 2.3), po przekroczeniu której zostanie poinformowany komunikatem na wyświetlaczu, np.

T1=50.0°C 20:15  
T1 MAX


oraz sygnałem dźwiękowym i aktywnym stanem przekaźnika. Podczas alarmu sygnał dźwiękowy można wyciszyć dowolnym klawiszem konfiguracyjnym. Zaistniałe stany alarmowe zostaną zapisane do pamięci urządzenia i odznaczone na wydruku.

2.4 Zwłoka alarm  
0 min

Parametr 2.6 umożliwia określenie zwłoki sygnalizacji alarmu (sygnalizacja alarmu nastąpi po tym czasie)

## 11. WYDRUK RAPORTU.



### 11.1. RAPORT SKRÓCONY.

Aby wydrukować raport, naciśnij klawisz 

Typ raportu skróconego ustawia się w parametrze 4.10:

- aktualne pomiary (bieżące pomiary rejestratora)
- z dostawy (z ostatniej dostawy, od momentu załadunku do rozładunku)
- z ostatniej godziny
- z dzisiaj

### 11.2. RAPORT PEŁNY.

Aby rozpocząć wydruk naciśnij klawisz . Aby przerwać wydruk w dogodnym momencie naciśnij ponownie klawisz 

W tym trybie rejestrator drukuje wszystkie dane z pamięci urządzenia cofając się od najnowszego pomiaru do najstarszego. Dzięki temu można wydrukować dane z dowolnego okresu czasu, od momentu wydruku, zatrzymując wydruk danych w dogodnym dla siebie momencie. Raport jest kończony nagłówkiem zawierającym opisy czujników i dane użytkownika.

### 11.3. RAPORT Z WYBRANEGO OKRESU CZASU.

W tym trybie rejestrator drukuje dane z określonego przedziału czasu.

1.Drukuj od...

Naciśnij klawisz **OK**, aby wejść do menu i wybierz funkcję "Drukuj od..." klawiszem **OK**

1.1 Drukuj od...  
01/03/2006 00:00

Naciśnij **OK** i wprowadź **początek** okresu drukowania klawiszami nawigacyjnymi i zatwierdź **OK**

1.2 Drukuj do...  
31/03/2006 23:59

Naciśnij **OK** i wprowadź **koniec** okresu drukowania klawiszami nawigacyjnymi i zatwierdź **OK**

Drukowanie...

Rejestrator wydrukuje raport zakończony nagłówkiem i wyjdzie z menu konfiguracyjnego

## 12. OPIS WYDRUKU.

DR-101 v.1 Serial No.: 201105001				
termoplus Sławek Banka				
Vehicle No.: RST 25FJ NR001				
T1 = przód naczepy		D1 = drzwi		
		D2 = rozmrażanie		
Data:	Czas:	T1:	D1:	D2:
01-05-2011	12:00	24.1		
	12:15	24.2		
	12:30	24.3		
Załadunek:	12:32	24.4		
	12:45	25.1		
	13:00	25.2		
	13:01	26.1		
	13:15	26.2		
	13:28	16.7		
	13:30	10.5		
	13:45	8.5		
Rozładunek	13:50	9.8		
	14:00	10.5		
	14:02	EE		
	14:15	10.5		
01-05-2011	14:30	8.8		
Podpis:				

Rejestrator ma funkcję "dostawa", która pozwala na identyfikację czasu rozpoczęcia i zakończenia kursu na wydrukowanym

Model i numer seryjny

Dane użytkownika

Numer rejestracyjny

Alarm temperatury

Zarejestrowane zdarzenia:  
np. otwarcie drzwi

Błąd czujnika

Miejsce na podpis